

お願い；当日の要項、ドロウの配布は実施しませんのでプリントして持参ください。
会場への表示は、実施します。

第23回富士宮市ジュニアテニス選手権大会

2023年 2月12日(日) 予備日 2月26日(日)

●小学生の部・男女 小学生4年生以下 小学生5.6年生以下

3月12日(日) 予備日 3月24(金)

●中学生の部・男女 中学生以下の部

富士宮市民テニスコート(人工芝10面)

●主催／ 富士宮市テニス協会

●後援／ 富士宮市教育委員会

大会役員

- 大会会長 松本成章
- 大会委員長 田中秀治
- 大会委員 岩崎安雄 永田昌大
- レフェリー 大会役員
- 事務局 角田常成

【試合方法】 やむえない理由で試合方法が変更になる場合もありますのでご了承ください。

- ①指定された時間(各クラスのドロウを参照ください。)までに出席を届けなかった場合は欠席(WO)となります。
- ②トーナメント方式(但し、試合の進行状況によっては、変更がありますのでご了承ください。)
- ③全試合 セルフジャッジ：大会役員が指導を行う場合もあります。
セルフジャッジができない選手の場合は、審判をつける場合もあります。
- ④ウォーミングアップは、サービスのみ(4本)とします。
時間制限：コートチェンジの時間は、90秒以内ですみやかにお願いします。(プレー間は、25秒以内。)
1ゲーム目終了後のコートチェンジ時のベンチ休憩は、取らないでください。
- ⑤試合運営は、本部の掲示板(Order Of Play)で行います。
前の試合が終了して試合に遅れた場合は、ペナルティーを課す場合があります。
(例：5分遅れ 2ゲーム罰 10分遅れ 失格)→大会役員が判断します。
- ⑥勝者は、速やかに結果と使用球を本部席まで届けてください。
- ⑦服装及びその他の注意事項は、日本テニス協会トナメ競技規則に準じます。
(Tシャツでのプレーは、ご遠慮ください。)

【コンソレーションについて】 初戦敗者によるコンソレーションの試合を行います。

初戦敗者によるトーナメントを行います。初戦敗者の選手は参加の有無を本部席まで必ず届けてください。
時間に余裕がある場合は練習マッチを行います。詳細は本部席まで問い合わせください。
多くの試合を体験して、今後に活かしてください。

お願い 参加選手が気持ちよくプレーするために！！

- ・選手はコート整備(ブラシかけ)にご協力をお願いします。
(大会終了後及びコートの状況でコート整備をお願いします。
ブラシかけは、回りながらかけてください。(ぐるぐるまわりながらのブラシかけをしてください。))
- ・次の試合に入る選手は、すぐに試合に入れるようにコート後方で待機しておいてください。
- ・コートに入ったら速やかにサービス練習を行い試合を開始してください。
- ・コートでの、無断練習はご遠慮ください。(朝の練習は、できません。)
- ・コート以外の通路や駐車場での練習は、ご遠慮ください。
- ・持ってきたごみは、自分で持って帰りましょう。(ごみ箱にはすてないでください。)
- ・コート周辺及び敷地内は、禁煙です。親御さん、付き添いの方は、ご協力ください。

【その他の注意事項】

- ①雨天等で延期もしくは中止の決定は大会会場で行いますので、開催の有無が不明の時は会場にて確認してください。(試合がまったく出来ない延期の場合は、当日の受付義務はなしとします。)
雨天延期決定後は、HPでお知らせします。電話での問い合わせはご遠慮ください。
- ②ルールは、(財)日本テニス協会テニスルールブック記載のルール オブ テニスに準じます。

新型コロナウイルス感染症対策へのご協力とお願い

～ 富士宮市テニス協会主催大会参加者並びに大会観戦者の皆様 ～

富士宮市テニス協会

コロナ感染症対策の為、以下の点にご留意下さい。

①本大会への参加をご遠慮頂きたき方

- ・体調の優れない方、新型コロナウイルス感染が疑われる方
(ex 発熱、咳や喉の痛み、味覚臭覚障害。)
- ・2週間以内に新型コロナウイルス感染の疑いのある方と濃厚接触したと思われる方
- ・受付時、主催者側の検温で体温が37.5℃以上あった方

②受付時

- ・必ずマスクを着用し、話す時は距離をとり 言葉は少な目をお願いします
- ・参加者はアルコールで手を洗淨し、その後非接触型体温計での検温にご協力下さい
(消毒用アルコールは主催者側で準備します)

③試合時

- ・試合中はマスク無しでプレーしてもOKです
- ・プレー中体調不良になった場合は無理をせず、できるだけ棄権を申し出て下さい

④試合終了後

- ・勝者は可能な限りマスクを着用し、試合結果の報告とボールの返却を本部までお願いします
- ・種目毎の結果が出次第、入賞者には表彰状と賞品をお渡しします

状況をご理解頂き、ご協力の程宜しくお願い致します。

2023年 第23回 富士宮市ジュニアテニス選手権大会 【中学生 男子の部】

【期日】 R05. 3. 12(日) 予備日:24(金)

【注意事項】 早朝（コート使用禁止）の練習はできません。（9時～のコート使用で即試合に入ります。）

【受付】 8時50分までに受付を済ませてください。

【試合方法】 試合方法は、天候及び試合の進行状況で変わりますのでご了承ください。
防寒の準備をお願いします。

本戦試合方法 1セットマッチ（6-6 タイブレーク）
表彰:1. 2. 3. 3位

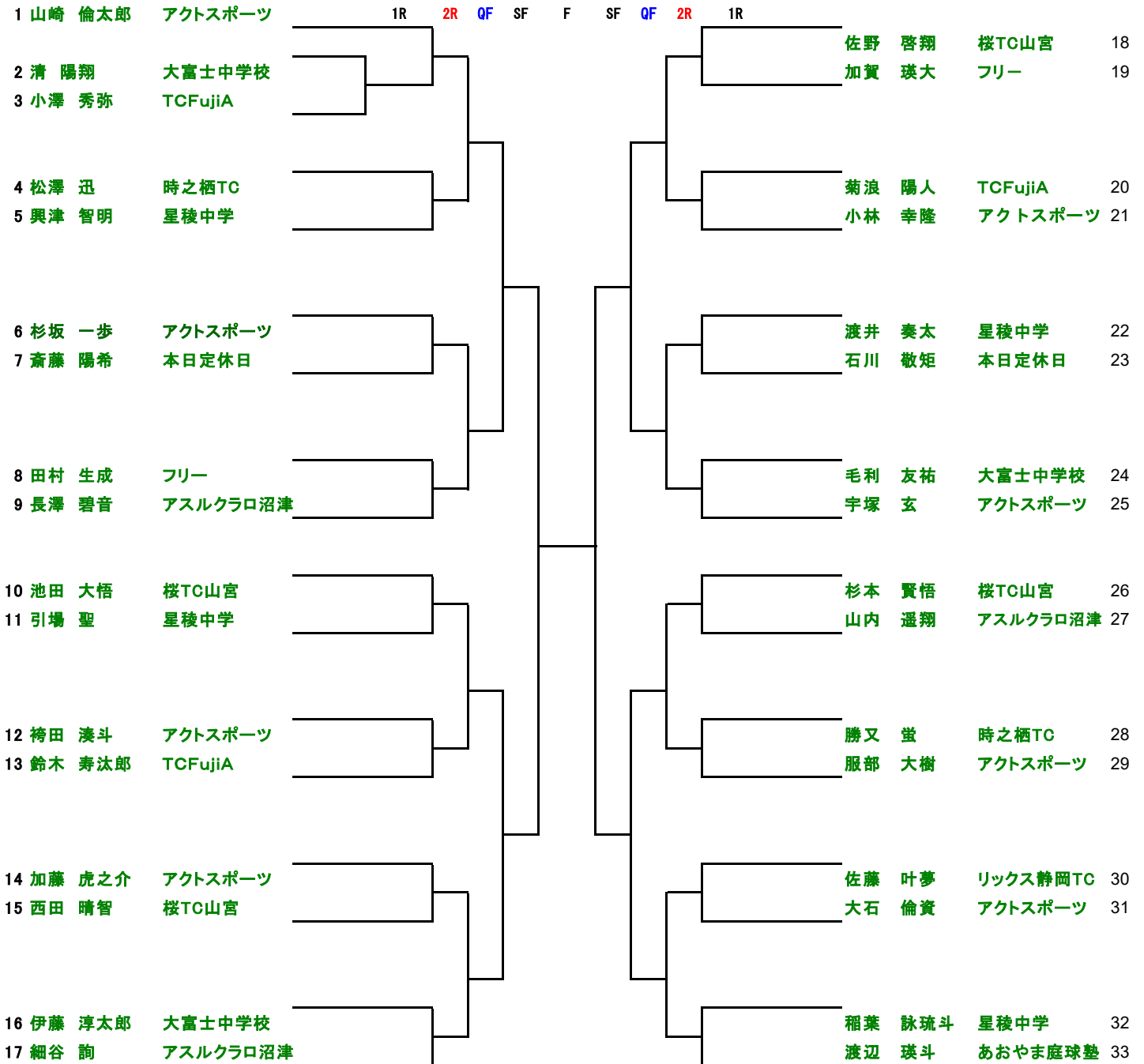
本戦トーナメント

順位	選手名	所属	1R	2R	3R	QF	SF	F	SF	QF	3R	2R	選手名	所属	順位
1	山崎 倫太郎	アクトスポーツ											佐野 啓翔	桜TC山宮	18
2	清 陽翔	大富士中学校											加賀 瑛大	フリー	19
3	小澤 秀弥	TCFujiA													
4	松澤 迅	時之栖TC											菊浪 陽人	TCFujiA	20
5	興津 知明	星陵中学											小林 幸隆	アクトスポーツ	21
6	杉坂 一步	アクトスポーツ											渡井 奏太	星陵中学	22
7	斎藤 陽希	本日定休日											石川 敬矩	本日定休日	23
8	田村 生成	フリー											毛利 友祐	大富士中学校	24
9	長澤 碧音	アスクラロ沼津											宇塚 玄	アクトスポーツ	25
10	池田 大悟	桜TC山宮											杉本 賢悟	桜TC山宮	26
11	引場 聖	星陵中学											山内 遥翔	アスクラロ沼津	27
12	袴田 湊斗	アクトスポーツ											勝又 蛍	時之栖TC	28
13	鈴木 寿汰郎	TCFujiA											服部 大樹	アクトスポーツ	29
14	加藤 虎之介	アクトスポーツ											佐藤 叶夢	リックス静岡TC	30
15	西田 晴智	桜TC山宮											大石 倫資	アクトスポーツ	31
16	伊藤 淳太郎	大富士中学校											稲葉 詠琉斗	星陵中学	32
17	細谷 詢	アスクラロ沼津											渡辺 瑛斗	あおやま庭球塾	33

【中学生 男子の部】

初戦敗者コンソレーション

初戦敗者の選手は、本部まで参加の有無を必ず届けてください。



2023年 第23回 富士宮市ジュニアテニス選手権大会

【中学生 女子の部】

【期日】 R05. 3. 12(日) 予備日:24(金)

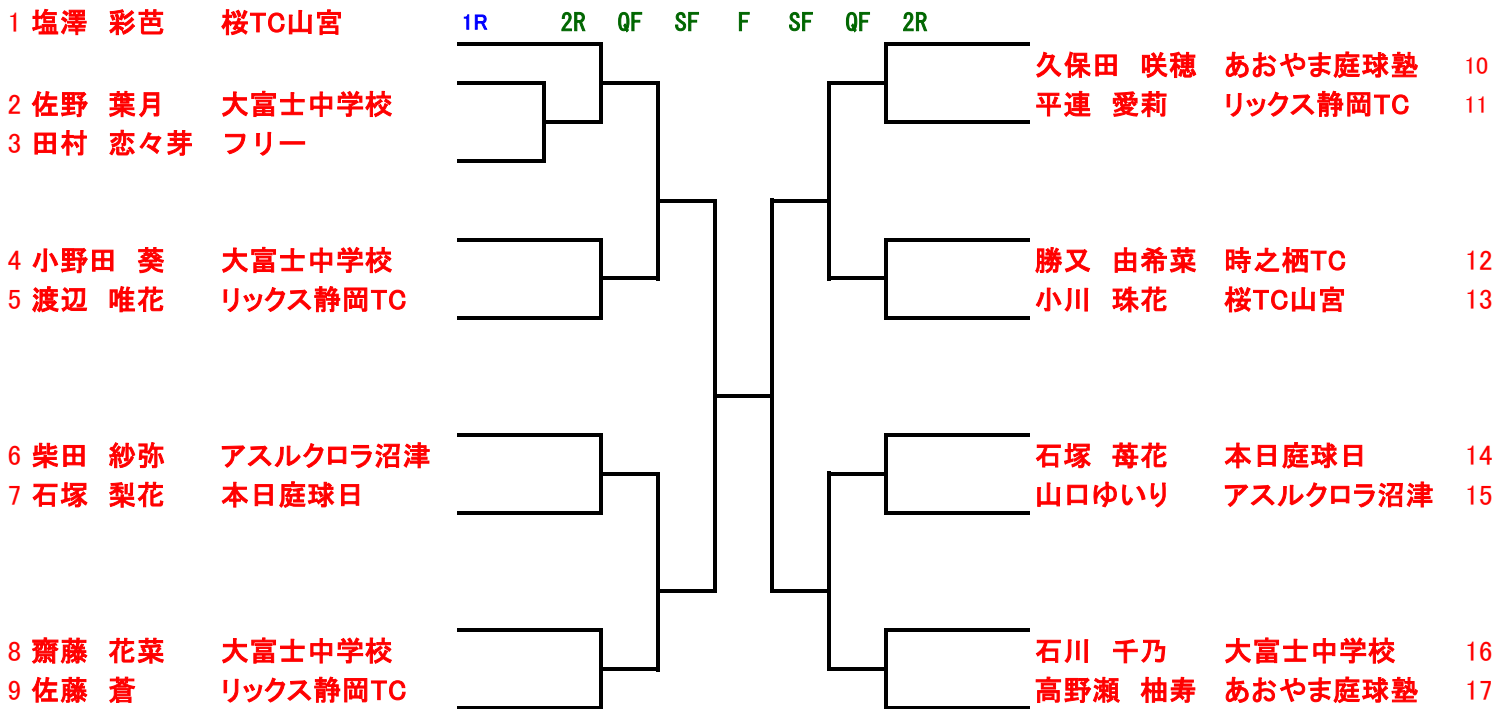
【注意事項】 早朝（コート使用禁止）の練習はできません。（9時～のコート使用で即試合に入ります。）

【受付】 9時50分までに受付を済ませてください。

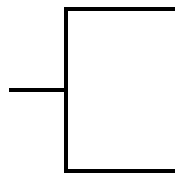
【試合方法】 試合方法は、天候及び試合の進行状況で変わりますのでご了承ください。
防寒の準備をお願いします。

本戦試合方法 1セットマッチ（6-6 タイブレーク）
表彰:1. 2. 3位（3位決定戦あります。）

本戦トーナメント



3位決定戦



【中学生 女子の部】

初戦敗者コンソレーション

初戦敗者の選手は、本部まで参加の有無を必ず届けてください。

