

2023年 富士宮市ステップアップカップテニス大会

第24回 一般ダブルスの部
第17回 ジュニアシングルの部

主催 富士宮市テニス協会
後援 富士宮市教育委員会
期日 **令和5年11月5日(日)** 予備日:令和5年11月12日(日)
会場 富士宮市民テニスコート(砂入り人工芝10面)
種目 ①一般男子Bクラスダブルス
②一般女子Bクラスダブルス
③小学生4年生以下男子シングルス
④小学生4年生以下女子シングルス エントリー無しで不成立
⑤小学生5・6年生男子シングルス
⑥小学生5・6年生女子シングルス
⑦中学生男子シングルス
⑧中学生女子シングルス

大会役員

●大会会長 松本成章
●大会委員長 田中秀治
●大会委員 岩崎安雄 豊田真秀 永田昌大
●レフェリー 岩崎安雄 及び 大会役員
●事務局 角田常成

試合方法

止むを得ない理由或いは、進行状況により変更になる場合も有りますので予めご了承下さい。

- ① エントリー受付 **受付×切時刻**までに受付を済ませて下さい。×切時刻迄に届出無い場合は欠場となります。
受付開始時間は8:30頃の予定です。来場された方は速やかに受付を行って下さい。

受付×切時刻	8:50	・一般男子全員 ・一般女子全員 ・小学生5,6年生男子全員 ・中学生男子全員
	10:20	・小学生5,6年生女子全員
	10:50	・小学生4年以下男子全員 ・中学生女子全員

- ② 試合 本戦 :1セットマッチ(6-6で2ポイント差以上の7ポイントタイブレーク)
コンソレーションマッチ :ノーアドバンテージ 6ゲーム先取
- ③ 審判 セルフジャッジをお願いします。
但し対戦相手に不審なジャッジが続く場合やルールが不明な時は本部席までお申出下さい。
- ④ 試合運営 本部の掲示板(Order Of Play)で行います。
前の試合終了後、指定コートでの試合に遅れた場合は、ヘナルティーを課す場合があります。
(例:5分遅れ 2ゲーム失 10分遅れ 失格) →レフェリーが判断します。
双方遅れた場合も同じ扱いになりますので、必ずコート周辺で待機してください。
尚、ウォーミングアップはサービス4本のみです。
- ⑤ 連続的プレー 1ゲーム目終了後はベンチ休息なし、各エンドの交代は90秒以内、ポイント間は20秒以内、速やかに願います。痙攣などによる体力の回復はこの時間内に願います。
- ⑥ 勝者は 試合結果と使用球を本部席まで届けてください。
- ⑦ 初戦敗者は 申告無しで、コンソレーションマッチに進めます。
- ⑧ 服装 Tシャツでのプレーはご遠慮ください。
- ⑨ その他 諸注意事項は(財)日本テニス協会 テニスルールブック記載の各規則に準じます。

お願い

- *各選手は各コートとも2試合終了毎に丸くフラシ掛けをお願いします。
- *この大会の円滑な試合運営に御協力をお願いします。
- *大会役員及び運営担当メンバー以外の方は本部席への入室は御遠慮下さい。
- *雨天時等、延期もしくは中止の決定は大会会場で行います。開催の有無が不明の時は会場にてご確認下さい。
尚、延期の場合は当日の受付を義務づけしません。

持ってきた弁当の空箱、ペットボトル等のゴミは各自持ち帰るようにして下さい。
コートで購入したものの以外はコートのごみ箱には捨てないで下さい。

2023 (令和5年度)

富士宮市ステップアップカップテニス大会

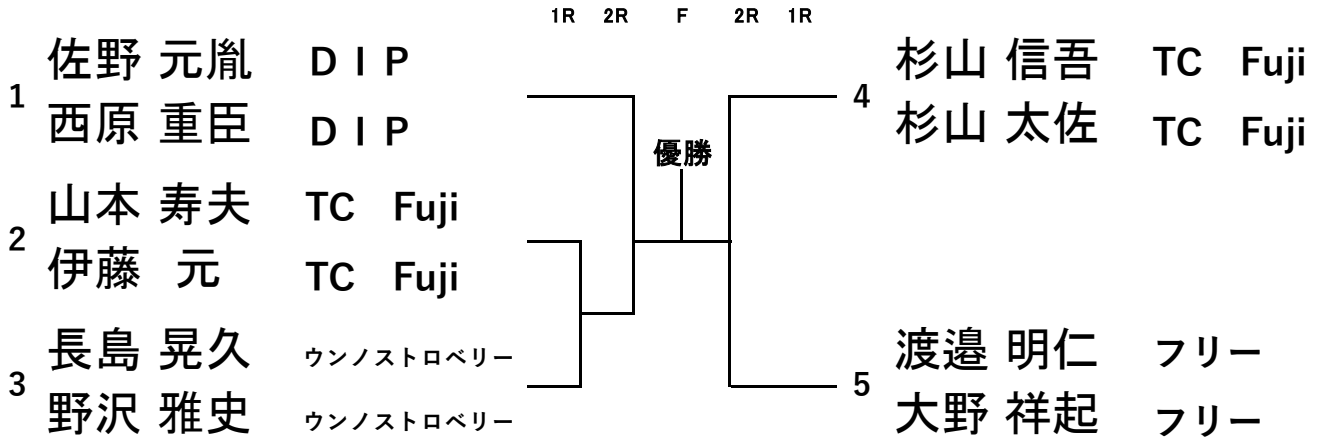
種目 : 一般男子Bクラス ダブルス

参加数 : 5組

集合時間 : 全員 8:50

試合方法 : 1セットマッチ(6-6で2ポイント差以上の7ポイントタイブレーク)

表彰 : 1位

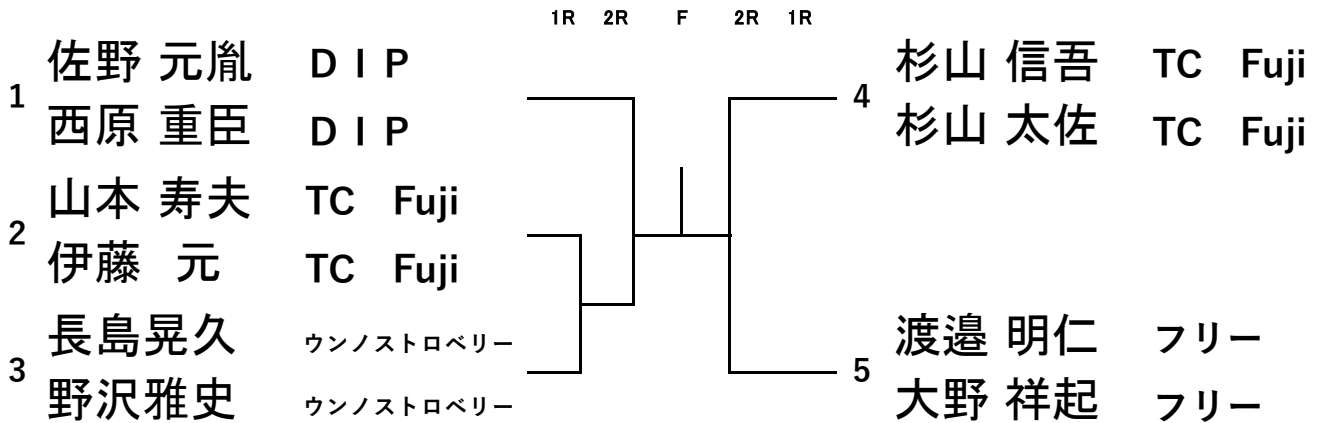


種目 : 一般男子Bクラス ダブルス

コンソレーション

試合方法 : ノーアドバンテージ 6ゲーム先取

表彰 : 無し



2023 (令和5年度)

富士宮市ステップアップカップテニス大会

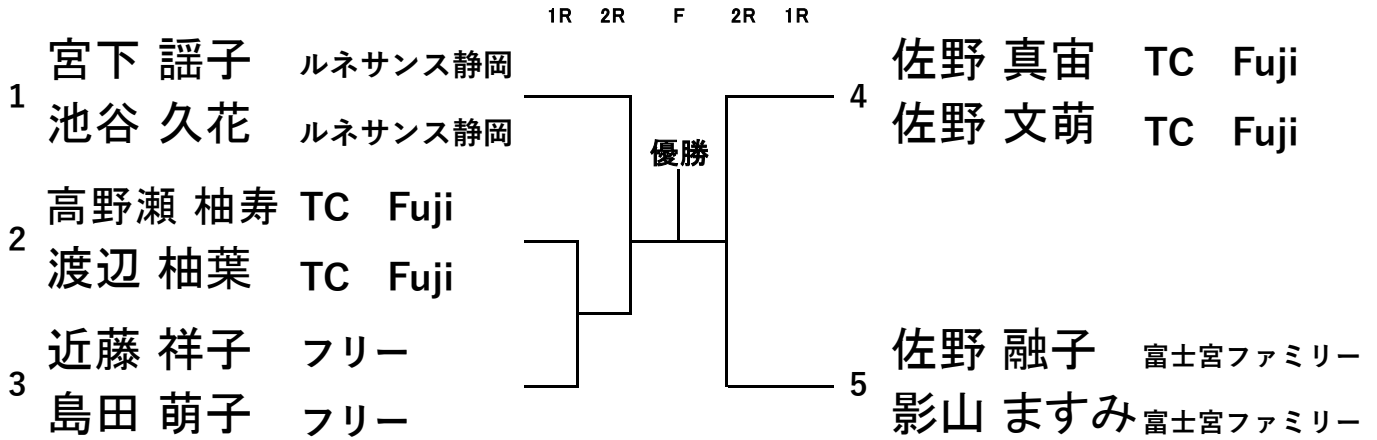
種目 : 一般女子Bクラス ダブルス

参加数:5組

集合時間 : 全員 8:50

試合方法 : 1セットマッチ(6-6で2ポイント差以上の7ポイントタイブレーク)

表彰 : 1位

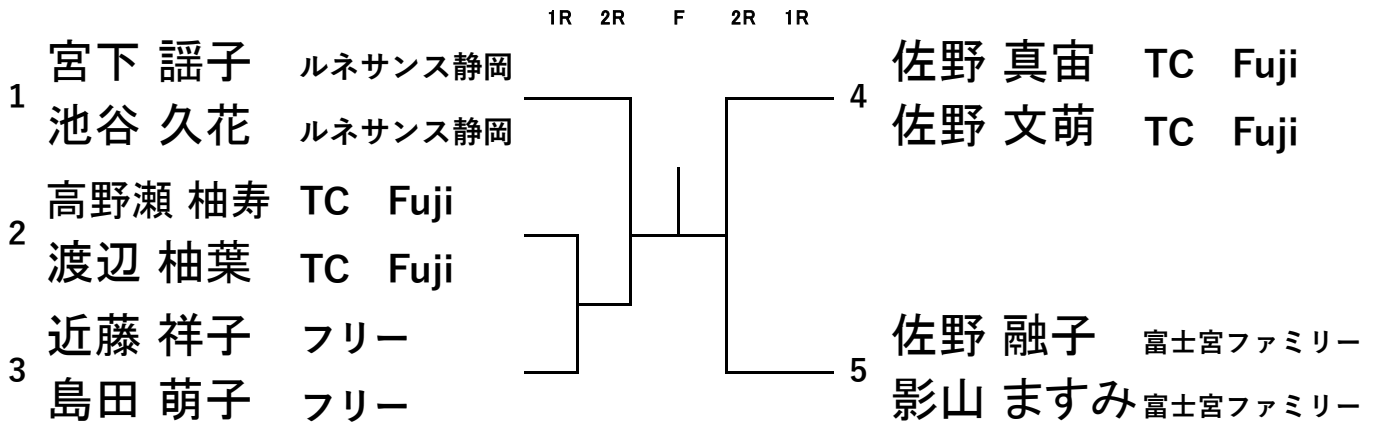


種目 : 一般女子Bクラス ダブルス

コンソレーション

試合方法 : ノーアドバンテージ 6ゲーム先取

表彰 : 無し



2023 (令和5年度)
富士宮市ステップアップカップテニス大会

種目： 小学4年生以下 男子シングルス

参加数：4名

集合時間： 全員 10:50

試合方法： 1セットマッチ(6-6で2ポイント差以上の7ポイントタイブレーク)

表彰： 1位

試合結果： ①勝率 ②ゲーム取得数 ③同率の場合対戦結果の勝者が上位の順で決定。

			1	2	3	4	勝率	ゲーム取得数	順位
1	山本 大馳	TC Fuji					/3		
2	工藤 稜央	桜TC山宮					/3		
3	松原 直希	桜TC山宮					/3		
4	鈴木 蒼空	桜TC山宮					/3		

対戦順： ①-②,③-④、①-③,②-④、①-④,②-③

2023 (令和5年度)

富士宮市ステップアップカップテニス大会

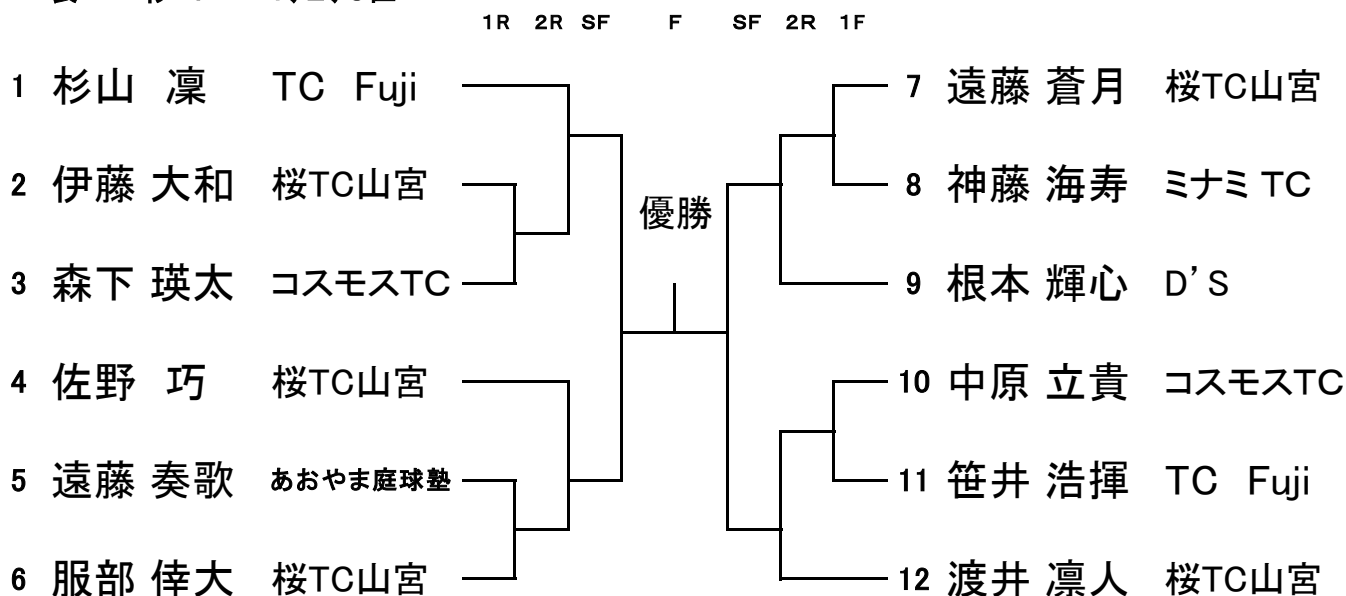
種目： 小学5,6年生 男子シングルス

参加数:12名

集合時間： 全員 8:50

試合方法： 1セットマッチ(6-6で2ポイント差以上の7ポイントタイブレーク)

表彰： 1、2、3位



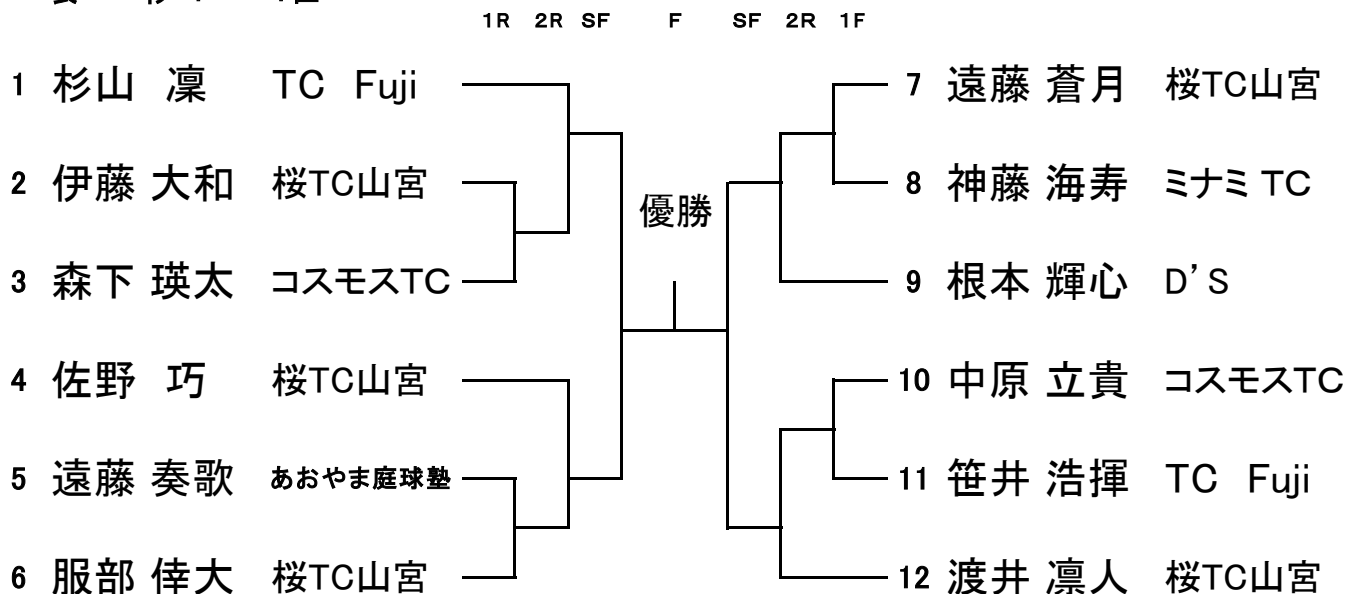
三位決定戦



種目： 小学5,6年生 男子シングルス **コンソレーション**

試合方法： ノードバンテージ 6ゲーム先取

表彰： 1位



2023 (令和5年度)

富士宮市ステップアップカップテニス大会

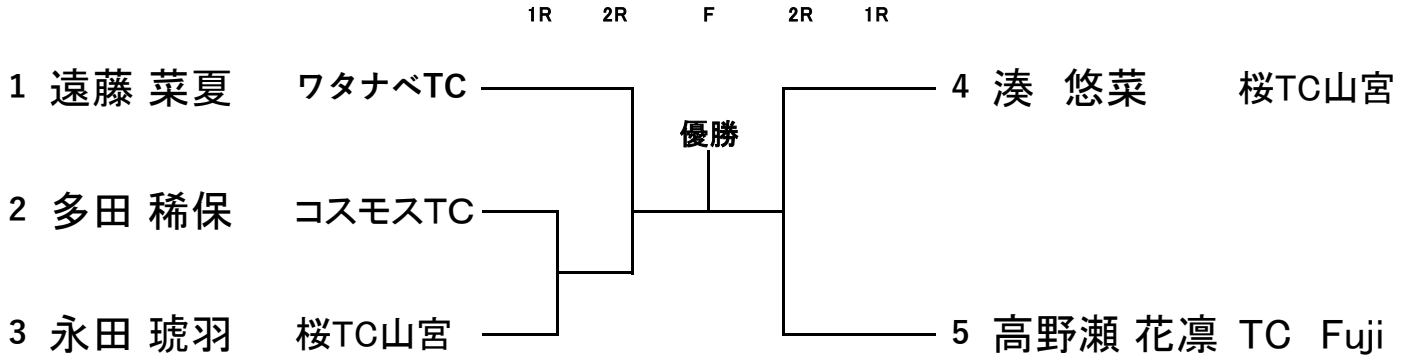
種目 : 小学5,6年生 女子シングルス

参加数: 5名

集合時間 : 全員 10:20

試合方法 : 1セットマッチ (6-6で2ポイント差以上の7ポイントタイブレーク)

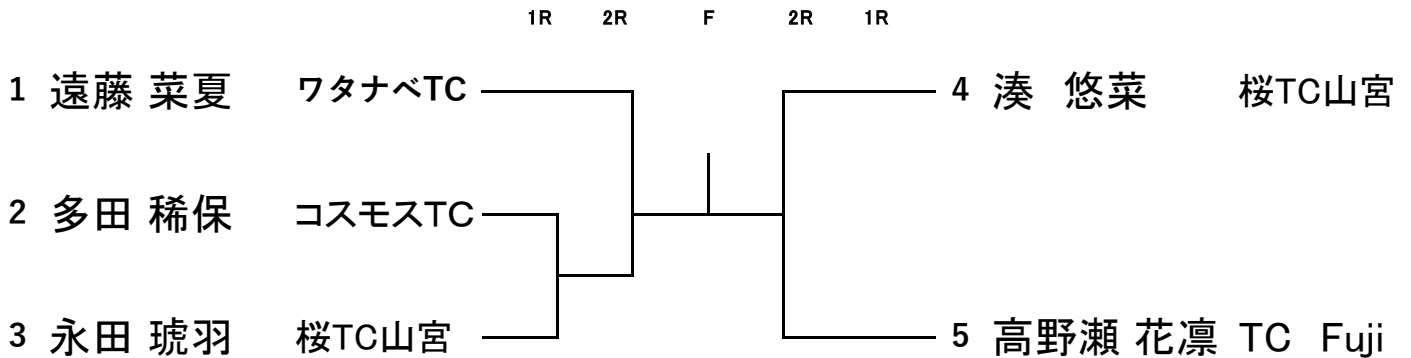
表彰 : 1位



種目 : 小学5,6年生 女子シングルス **コンソレーション**

試合方法 : ノーアドバンテージ 6ゲーム先取

表彰 : 無し



2023 (令和5年度)

富士宮市ステップアップカップテニス大会

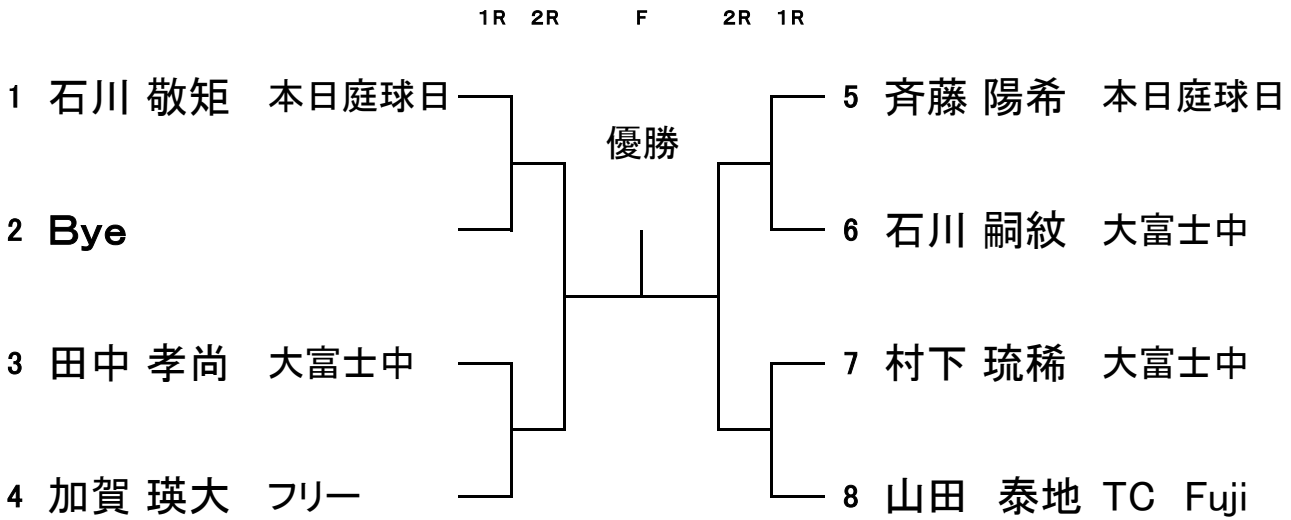
種目： 中学生男子シングルス

参加数: 7名

集合時間： 全員 8:50

試合方法： 1セットマッチ(6-6で2ポイント差以上の7ポイントタイブレーク)

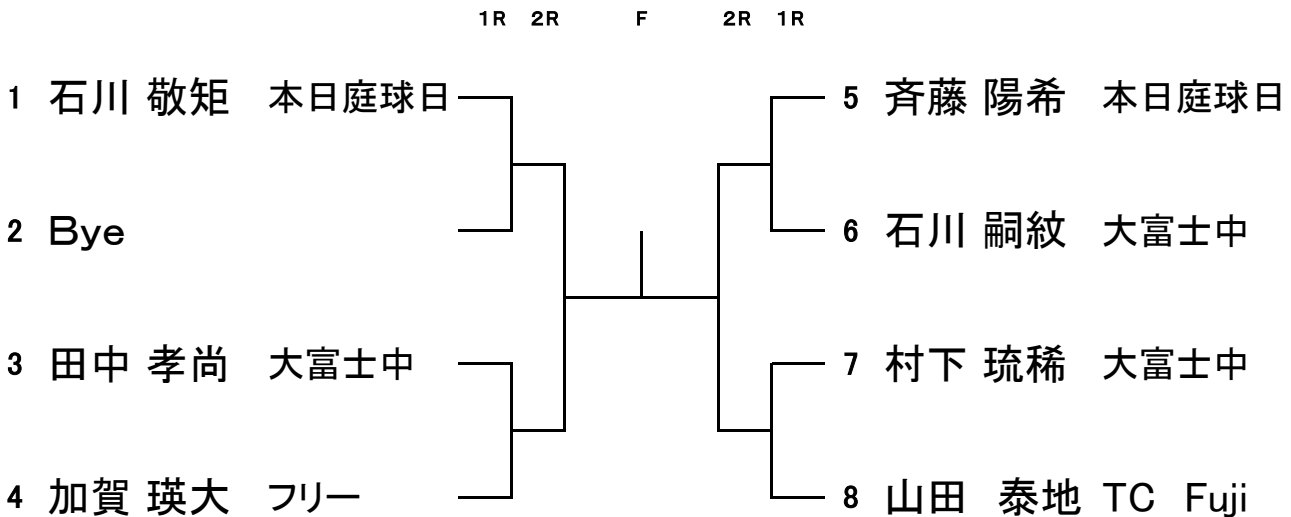
表彰： 1位



種目： 中学生男子シングルス **コンソレーション**

試合方法： ノーアドバンテージ 6ゲーム先取

表彰： 無し



2023 (令和5年度)
富士宮市ステップアップカップテニス大会

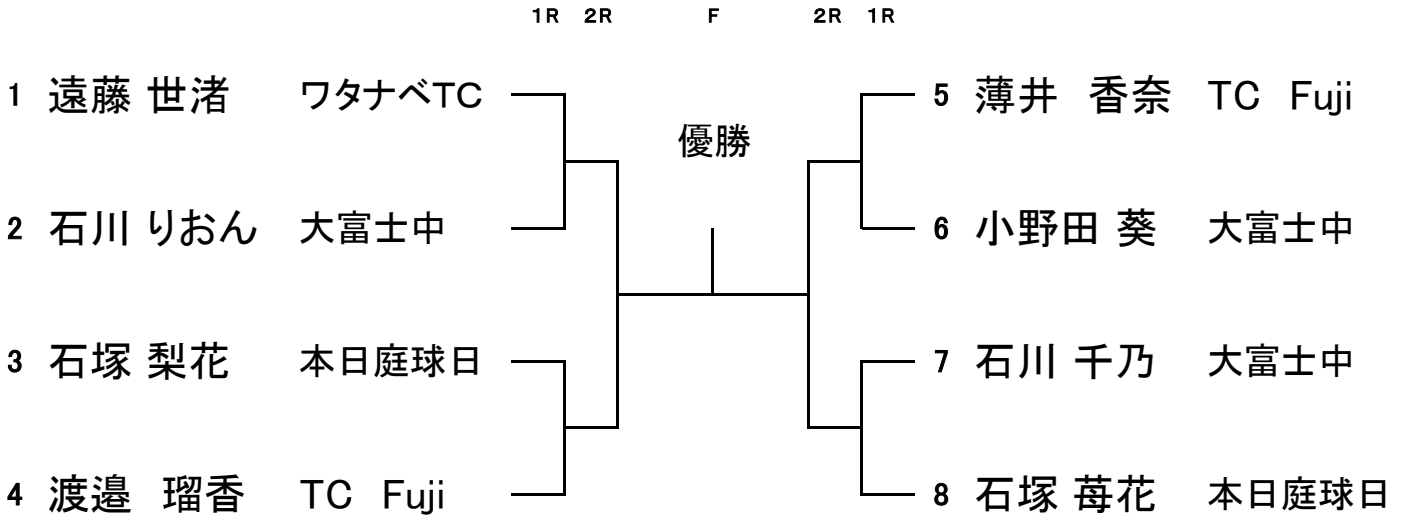
種目： 中学生女子シングルス

参加数:8名

集合時間： 全員 10:50

試合方法： 1セットマッチ(6-6で2ポイント差以上の7ポイントタイブレーク)

表彰： 1、2位



種目： 中学生女子シングルス **コンソレーション**

試合方法： ノーアドバンテージ 6ゲーム先取

表彰： 1位

